



LASTRATECH, d.o.o.
Rakovica 28, 4201 Zgornja BESNICA, SLOVENIJA - EU

Tel: +386 (0)4 250 66 30 , GSM 041 642 631
Fax: +386 (0)4 250 66 33 , Skype: Lastratech



ID za DDV: SI 71724117

- centrifugalne črpalke
- 3D skeniranje
- galvanske kadi
- ECO kontejnerji
- samosejalne črpalke
- ventilatorji
- dozirna tehnika
- mešalci
- membranske črpalke
- centrifuge
- filtrirna tehnika
- vsedalniki
- CAD/CAM obdelave
- oljni lovilci
- galvaniki bobni
- industrijski design

www.lastratech.com
info@lastratech.com

Račun: SI56 1830 3008 9957 428

TEHNIČNO NAVODILO :

CENTRIFUGALNE BREZLEŽAJNE ČRPALKE

SERIJE: R-20-600 PP ,PVC ,INOX IN FE

SERIJE: **RXL-20-600** PP ,PVC ,INOX IN FE



Navodilo za: **RXL-150 PP**

KAZALO:

SPLOŠNO	3
MONTAŽA ČRPALKE	3
POSEBNO OPOZORILO:	4
MAZANJE LEŽAJEV	4
ELEKTRIČNI PRIKLJUČEK	4
SPREMEMBA SMERI VRTENJA	5
ZAŠČITA ELEKTROMOTORJA -	6
KAJ STORITI ČE ČRPALKA NE SESA -ne črpa:.....	7
NAVODILA ZA ODPRAVO MOTNJE, ČE NE PRIČNE ČRPATI	7
SPLOŠNO O VARNI UPORABI ELEKTRIČIH STROJEV	8
IZJAVA o SKLADNOSTI št: 03 01	9
INFORMACI O KVALITETI MATERIALA	11
SPLOŠNA NAVODILA ZA VARNO DELO	12
NAVODILA ZA MENJAVO LEŽAJEV ELEKTROMOTORJA	13
PREKLJUČNE DIMENZIJE	23
ČRPALKE TEHNIČNE INFORMACIJE	23
H-Q diagram RXL 150	24
OZNAKA NA ČRPALKI:	24
TEHNIČNE INFORMACIJE	25
TEHNIČNE INFORMACIJE : TIP RXL 150 PP	25
1. Prvi zagon.....	26
GARANCIJSKI LIST	27

Airflow izvedba se vgrajuje pri težkih pogojih kjer so visoke temperature in veliko agresivnih hlapov
Airflow izvedba pomeni da je med motorjem in črpalko zračnost da se motor bolje hladi in da vroči ali agresivni hlapi ne silijo direktno v motor.

SPLOŠNO

Centrifugalne črpalke so namenjene za prečrpavanje čistih ,NEČISTIH , agresivnih medijev in drugih tekočin katerih vsebina ni eksplozivno nevarna.

Sama oblika in koncept je izveden tako da se prvenstveno uporablja pri prečrpavanju nevarnih snovi ,olj,emulzij, kislín,lugov,živilskih tekočin, in tekočin ki imajo vebnosti umazanij in trdih abrazivnih delcev ter drugih tekočin iz rezervarjev posod

Črpalka je grajena tako da je notranjost zaščitená pred prodiranjem grobih delov in od škropljenja - špricanja medija po okolici zaradi visokih tlakov.

Vsi tlaki ki nastopijo v tlačnem delu cevi se razbremenijo zaradi tlačnega prstana

Stopnja zaščite pred zunanjimi fizikalnimi in kemijskimi vplivi

zaščita motorjev IP 55 po predpisih EN 60529-pogonski motoeji so certificirani iz strani proizvajalcev elektromotorjev z pripadajočimi certifikati in navodili za varno uporabo.

Tlačna cev se pritrdi na tlačno smerekico, plastična izvedba pa ima lahko na tlačni strani poleg smerekice tudi spoj z dvovijačnikom.

Pozor:

ČRPALKA LAHKO OBRATUJE V SUHEM TEKU
NAPRAVA SE LAHKO UPORABLJA LE ZA TEKOČINE KI NISO GORLJIVE,NISO
EKPLOZIJSKO NEVARNE .
Naprava ni v ATEX izvedbi !

MONTAŽA ČRPALKE

Montažo motorja naj izvede strokovnjak, da se izognemo okvaram zaradi nestrokovne izvedbe montaže in instalacije.

Motor in črpalko med obratovanjem preglejte, da ni bila med transportom poškodovan.

Pred namestitvijo črpalke kot stacionaren sistem prečrpavanja (nap. cisterna) napravite temelj, (fundament) ki odgovarja statični stabilnosti med obratovanjem.

Tako statično stabilnost dosežete s pritrditvijo na podnožje elektromotorja katere se izdobjavij na željo uporabnika.

Pritrjevanje vijakov naj se izvede tako, da se vzmetna podložka pod vijakom izravna, premočno zategovanje lahko povzroči deformacijo nog.

Za pritrditev v betonsko steno vam predlagano uporabo HILTI zidnih vložkov ali plastičnih vložkov znamke Fisher.

Na posode izdelane iz termoplastov, nerjaveče pločevine, železa, betona pa je možnost izvedbe montaže na dva načina.

a.) na rob posode se privari ali vijačno pritrdi montažna konzola TIP 100 ali (TIP 200 za večje črpalke) katera omogoča učinkovito in hitro stacionarno montažo na rob posode.

b.) na zunanjo steno posode se namesti konzola za montažo in prilagodi povratni vod..

V primerih da je črpalka izpostavljena zunanjim vplivom (dež, sneg, sonce ...) je potrebno montirati nad elektromotor varovalni pokrov TIP P100 ali TIP P200 za večje črpalke.

Ker je črpalka lahko tudi ročne izvedbe na željo kupcu izdobrajmo stensko konzolo TIP N- 100 inox (za montažo in skladiščenje črpalke električnih kablov in tlačnega cevovoda), ter ročaj za manipulacijo ki je sestavni del elektromotorja in je pritrjen na noge elektromotorja..

Pod črpalko vam predlagamo da postavite zbirno posodo ali manjšo lovilno skledo za odkapljevanje.

POSEBNO OPOZORILO:

Črpalka sme biti montirana največ 15° iz svoje navpične - vertikalne osi.

Smer vrtenja mora biti enaka smeri označbe puščice na ohišju črpalke.

Pri prečrpavanju nevarnosti vstopa abrazivnih elementov moramo vgraditi na sesalni del črpalke sesalno košaro.

POZOR:

Prepovedano je prepravati eksplozivno nevarne medije!

(alkoholi, bencini, topila...)

SUHI TEK JE DOVOLJEN

**IZVEDBA DOVOLJUJE PREČRPAVANJE KISLOALKALNIH MEDIJEV
Max temperature do 75°C**

MAZANJE LEŽAJEV

Po preteku 1500 obratovalnih ur je potrebno odpreti elektromotor in očistiti kroglične ležaje v benzolu ali bencinu ter jih namazati največ z 2/3 ležajnega prostora z litijevo mast (INA - LIS3 ali SHELL a.g. 3, SKF Wer. 4)

ELEKTRIČNI PRIKLJUČEK

Izdelek je namensko izdelan za industrijsko rabo po normativih EN, v skladu z odredbami in pravilniki (direktivami) .

Izdelek je izdelan v skladu z naslednimi standardi ali standardiziranimi dokumenti :

SIST EN 60204-1, SIST EN 60439-1, SIST EN 60947-1
SIST EN 50274, SIST EN 50298, SIST EN 60529

SIST EN 61000-3-2, SIST EN 61000 -3-3,
SIST EN 61000-6-4, SIST EN 61000-6-2

SIST EN 292-1, SIST EN 292-2, SIST EN 294, SIST EN 1050

V skladu s predpisi odredba o varnosti strojev znotraj določenih napetostnih mej -Uradni List R.S. št.: 52/2000
Low voltage directive; 73/23/EEC, 93/68/EEC
Machinery directive; 98/37/EEC, 98/79/EEC

Zvočni tlak pod 80 dB(A) v skladu s standardom EN 50 144

Pred priklopom preverite, če podatki na napisni tablici elektromotorja odgovarjajo napetosti in frekvenci mreže. Dovoljeno odstopanje mreže ali frekvence je 5%. Paziti je potrebno, da pri večjih količinah dovodnega vodnika napetost ne pade za več kot 10%.

Pooblaščen elektičar mora po končani montaži še pred zagonom izvesti meritve glede električne zaščite, pred posrednim dotikom in preveriti delovanje naprave na diferencialno tokovno zaščito če jo naprava oziroma omrežje ima (RCD) Preveriti je potrebno ozemljitvene vodnike njihove spoje in pregledati vso opremo.

PLOVNO STIKALO:

Navodila za priklop so v prilogi če ga črpalka ima.

SPREMEMBA SMERI VRTENJA

Standardna smer vrtenja - obratna smer vrtenja urinih kazalcev.
Smet vrtenja je označena s puščico na črpalci.
Za eventualno spremembo smeri vrtenja motorja zamenjamo vodnika v priključni plošči elektromotorja - sponke U V W. (samo pri 3 faznih izvedbah motorja)
Shema vezave so na pokrovu priključne plošče.

POZOR:

NAPAČNA SMER VRTENJA NI DOVOLJENA IN POŠKODUJE ČRPALKO !

ZAŠČITA ELEKTROMOTORJA -

Elektromotor je kupljen na evropskem trgu in izdelan v skladu z IEC normami ki implementirajo EEC direktivo 2006/95/EC in 2006/42/EC. Asinhronski motor je zaprt z prigrajenim zunanjim hlajenjem po IEC 34-6(IC 411)

Stopnja zaščite IP55.

Zaščito elektromotorja PRI PRIKLOPU IZVEDITE z ozemljitvenim vodnikom PE . Obvezno je potrebno pred uporabo preveriti ozemljitev ničelnega vodnika PE na vtičnici.. Vtičnica mora biti varovana z ustreznimi talilnimi varovalkami ,vodniki ustrezne kvalitete in preseka ,ustreznimi instalacijakimi odklopniki, (npr.serija ASTI podjetja ETI Izlake.).

Obvezno je preverjanje pravilnost zaščitnih ukrepov pred posrednim in neposrednim dotikom.

Varovalke in električni vodniki morajo biti močnostno zadovoljivi glede na nazivni tok prikazan na priklopni omarici elektromotorja. Preverjanje in izvedbo teh del naj opravi strokovnjak.

ROK TRAJANJA

Zagotavljamo servisiranje in nabavo nadomestnih delov za dobo 5 let po izteku garancijskega roka.

INFORMACIJE LASTRATECH

tel: 04 250 66 30

Fax: 04 250 66 33

SERVIS@LASTRATECH.COM

KAJ STORITI ČE ČRPALKA NE SESA -ne črpa:

Vzrok temu je največkrat, da v sesalno cev pride zrak in povzroči mešanje medija in zraka *fizikalno - nastaja kavitacija.

Da se temu pojavu izognete črpalko vključite šele, ko je potopljena v medij. Tlačna cev naj bo izpraznjena.

INFORMACIJE LASTRATECH tel: 04 250 66 30
fax: 04 250 66 33

servis@lastratech.com

**NAVODILA ZA ODPRAVO MOTNJE,
ČE NE PRIČNE ČRPATI**

- a. - izpraznite tlačno fleksibilno cev (cev iz črpalke), da v njej ni tekočine
- črpalko postavite v tekočino in jo vključite
- če ima črpalka nepovratni ventil preglejte ventil če ni zamašen poškodovan ali nepravilni sestavljen
- prečrpavati mora začeti po maksimalno 5 sekundah.
- b. - če še vedno ne preprava jo izkločite in dvignite iz tekočine ter spustite nazaj v posodo. Ponovite dviganje spuščanje nekajkrat.
Zgodi se namreč da zračni mehurček ustvarja motnjo.
- tlačna cev mora biti v celoti prazna .
- c. - črpalko postavi v posodo in jo malce dvignite 3-5cm od dna posode ter jo vklopite.
- dvigneno držite dokler ne prične črpati ,ko prične jo lahko spustite na tla
- če po večkratnem poizkušanju ne prične črpati pokličite servis

SUHI TEK NE POŠKODUJE ČRPALKE IN JE DOVOLJEN !

SPLOŠNO O VARNI UPORABI ELEKTRIČIH STROJEV.

Izmenična napetost 230V in 3x 400V pri omrežni frekvenci 50 Hz povzroči že pri toku med 15 in 30mA krče zaradi katerih poškodovanec ne more več izpustiti predmeta, ki ga drži dokler ni prekinjen tokokrog in je smrtno nevarna .

Zato je pomembno da so izpolnjeni vsi varnostni pogoji za varno delo.

Uporabljati moramo zaščito pred udarom električnega toka in sicer zaščito pred;

- neposrednim(direktnim) dotikom in zaščito
- pred posrednim (indirektnim) dotikom.

Izvedba zaščite pred neposrednim dotikom: naprava mora imeti vse dele pod napetostjo prekrte z izolacijo.

Dopolnilna zaščita je uporaba visoko občutljiv stikala na diferenčni tok ki deluje pri toku okvare $I_n < 30$ mA .

Naprave imenujemo tudi »zaščitna stikala na diferenčni tok« ali KZS , v strokovni terminologiji pa RDC (residual curen device) . Zaščitna stikala na diferenčni tok se lahko uporabljajo v TN-S,TN-C sistemih omrežja povsod tam kjer sta zaščitni in ničelni vodnik ločena(VDE0100 del 410).

Vsi kovinski deli morajo biti izolirani in odporni proti zunanjim mehanskim vplivom .

Zaščita pred posrednim dotikom :

uporabljamo z ukrepi samodejnega odklopa napajanja, z zaščitnim izoliranjem in z električno ločitvijo.

Poškodovane električne naprave:

Pomankljivosti na napravah in inštalacijah, ki lahko povzročijo poškodbe z električnim tokom, je prepovedano uporabljati. Takoj je potrebno prevzeti vse ukrepe da se zamenjajo pregledajo vsi poškodovani deli električnih instalacij aparatov, stikal, vtičnic, vtičev, kabli, vodniki

Ovijanje kablov z izolirnim trakom ni trajna in varna rešitev in ovijanje kablov ni dovoljeno.

Zaradi varnega dela moramo pred uporabo ali ob prevzemu električnih naprav preveriti da ni na njih vidnih mehanskih poškodb.

Opozarjamo na dosledno upoštevanje varnostnih ukrepov pri :

- delu, v bližini delov, ki so pod napetostjo,
- takojšno odpravo poškodb na električnih napravah
- urediti zaščito pred neposrednim dotikom če ni urejena
- preverjati nepopolno izklapljanje napetosti
- kontrola faznih in zaščitnih vodnikov
- preverjanje zaščitnih ukrepov pri posrednem dotiku
- izvajati kontrola obratovanja inštalacij

Podjetja in delodajalci morajo poskrbeti da se izvaja notranji nadzor , vzdrževanje, pregledi in preizkušanje električnih naprav,električne opreme in inštalacij.

IZJAVA o SKLADNOSTI št: 03 01

LASTRATECH, d.o.o.
Rakovica 28, 4201 Zgornja BESNICA, SLOVENIJA - EU
Tel: +386 (0)4 250 66 30 , GSM 041 642 631
Fax: +386 (0)4 250 66 33 , Skype: Lastratech



ID za DDV: SI 71724117

- centrifugalne črpalke
- samosejalne črpalke
- membranske črpalke
- CAD/CAM izdelave
- 3D skeniranje
- ventilatorji
- centrifuge
- ojni kovčci
- galvanizirane kadi
- dozimska tehnika
- fibrinska tehnika
- galvanizirani bobni
- ECO kontejnerji
- mešalci
- vsežalnice
- industrijski design

www.lastratech.com
info@lastratech.com

Račun: SI56 1830 3008 9957 428



1 IZJAVA o SKLADNO IZJAVA o SKLADNOSTI št: 23556

Podjetje LASTRATECH d.o.o. izjavlja da je črpalka iz serije RXL po zgoraj omenjeni specifikaciji popolnoma izdelana v skladu z EC-direktivo za električne naprave (EEC-direktiva 89/392/EEC), kakorkoli vsa ostala oprema spremembe na izdelku in kot zgornji dokument pokrije transformacijo vseh nacionalnih institucij Evropske unije. Črpalka je izdelana in preizkušena v skladu z EEC-direktivo:

- EN 60204-1
- EN 60034 (VDE 0530)

izjava se nanaša tudi na direktive:
v skladu s predpisi odredba o varnosti strojev znotraj določenih

napetostnih mej -Uradni List R.S. št.: 52/2000
Low voltage directive; 73/23/EEC, 93/68/EEC
Machinery directive; 98/37/EEC, 98/79/EEC

Zvočni tlak pod 80 dB(A) v skladu s standardom EN 50 144

DATUM : Apri.l 3,2001

Rakovec Gregor dipl.ing.
direktor



Uporabo izdelka in izvajanje nalog naj vrši oseba, ki je strokovno usposobljena in seznanjena z uporabo zaščitnih sredstev za varnost pri delu.

Osebe morajo biti seznanjene za delo z NEVARNIMI SNOVMI .

Prostori kjer se dela opravljajo naj bodo v skladu z zakonom o varnosti in varstvu pri delu (opremljeni morajo biti s tuši , opozorilnimi tablami , dobro prezračenostjo in osvetljenost prostorov, vsemi potrebnimi zaščitnimi sredstvi....) .

Osebam mlajšim od 18 let ni dovoljena uporaba in delo z črpalko.
Osebe ki uporabljajo črpalke morajo biti seznanjene s temi navodili in izvajanje kontrole opravil mora vršiti predpostavljena odgovorna oseba.

2. ZAŠČITA ELEKTROMOTORJA - stopnja zaščite IP55

Črpalka ima zaščito elektromotorja z ozemljitvijo. (pripravljena priključna sponka)
Preizkus o ustreznosti in kvaliteti ELEKTROMOTORJA preverja proizvajalec, in je v skladu z evropsko in slovensko elektrovarnostno regulativo.

Zahtevana zaščita ki jo mora izvesti kupec/uporabnik:

Krmilni motor posredno ščitimo z TN-S izvedbo zaščite ki je varovanje z instalacijskim odklopnikom nazivnega toka . Investitor pa lahko dodatno priključi napravo na zaščitno stikalo na diferenčni tok če mu instalacija v obratu to omogoča.

Pri montaži pred zagonom obvezno preizkusite zaščito,
z električnimi meritvami ki jih mora izvesti pooblaščen strokovno usposobljena oseba.

3. STROJNI DEL ČRPALKE

Izjavljamo, da je črpalka,

SERIJA: MAREC 2013	TIP: RXL150 pp	ŠTEVILKA PROIZVODA: <u>2201-13</u>
--------------------------	-------------------	--

izdelana in preizkušena za delo z agresivnimi mediji –kisle RASTOPINE.

- vsi strojni elementi so izdelani skrbno pod interno kontrolo z materiali, ki so po kvaliteti odporni na agresivne medije in imajo certifikate o ustreznosti .
- da je črpalka je izdelana v skladu z varnostnimi pogoji in predpisi za izdelavo in delovanje električnih naprav. Stopnja zaščite ELEKTROMOTORJA - IP55.
- Elektromotor je ustrezen in certificiran s strani organa.

INFORMACI O KVALITETI MATERIALA

tip črpalke:	RXL 150 PP airflow	Serijska številka: (fizično pritrjena na opremo)	
deli	material	odpornost na lužne /kisline	temperaturna odpornost
OHIŠJE ČRPALKE	polipropilen	dobra	do 70 ⁰ C
DINAMIČNI DELI rotor /gred	polipropilen	dobra	do 70 ⁰ C
LEŽAJI	/	/	/
TESNILA	/	EPDM na holandcu	do 90 ⁰ C /
elektrode	TYSSEN GmbH (D) / SIMONA - D	dobra	/

Garancija – okolje vsi deli se dajo reciklirati oznaka plastike PP

LASTRATECH d.o.o.

datum: 2.9.2014

SPLOŠNA NAVODILA ZA VARNO DELO

POZOR!

Pri uporabi izdelka vedno upoštevajte naslednja varnostna navodila da boste zmanjšali nevarnost izbruha požara poškodbe z električnim tokom, poškodbe z nevarnimi snovmi in poskrbeli za okoljevarnostno zaščito.

1. z opremo lahko opravlja samo več kot 18 let stara strokovno usposobljena oseba
2. oseba mora biti seznanjena z delom in zaščito pri delu z nevarnimi snovmi.
3. pred priključkom na omrežje preverite omrežno napetost (V) s podatkom na napisni ploščici.
4. pred priključitvijo na omrežje preverite da ni stikalo vključeno
5. ne prenašajte črpalko s prstom na stikalu
6. pred kakršnimkoli vzdrževalnim posegom na napravi/črpalki odklopite črpalke
7. odklopite črpalko iz omrežja če ni v funkciji
8. med delom z napravo se ne dotikajte ozemljenih npr železne cevi radiatorji hladilniki..
9. Skrbite za red v delovnem okolju
10. Ne uporabljajte črpalke v vlažnem okolju ali na dežju
11. ne uporabljajte črpalke za pretakanje eksplozivno nevarnih tekočin niti je uporabljajte jo v neposredni bližini
12. preprečite dostop nepoklicanim
13. pazite na priključni kabel da ni poškodovan
14. nikoli ne izključite naprave s povleko kabla iz vtičnice
15. nikdar na prenašajte naprave-črpalke s pomočjo kabla
16. ob delu uporabljajte zaščitna sredstva kot so varnostna očala zaščitna obleka rokavice kislinsko odporne čevlje in vse zakonsko predpisana zaščitna sredstva za delo pri nevarnih snoveh.
17. ne nosite ohlapnih oblačil prstanov in če imate dolge lase si nadenite zaščino pokrivalo.
18. skrbno vzdržujte napravo da bo po uporabi sprana z vodo čista suha in pravilno skladiščena
19. večkrat pregledajte priključne vodnike popravila lahko izvede samo strokovno usposobljena oseba.
20. če se naprava uporablja zunaj izven zaprtih prostorov uporabljajte izvedbe podaljškov za take namene in pogoje
21. ne uporabljaj naprave če ste utrujeni
22. pred zagonom preverite zanesljivost cevovodov in kvaliteto izvedbe spojke in objemke
23. če pride do izlivanja tekočine takoj prenehaj z delom in prevzemi vse mere za odpravo napake obvesti nadrejene
24. pri prečrpavanju nevarnih snovi naj bodo vsebine v ADR posodah in te v ADR eko kontejnerjih .
25. prostor kjer se izvaja prečrpavanje mora biti dobro prezračen ali izveden z prisilno lokalno ventilacijo
26. pri delu vključite odesovalne naprave če so na voljo
27. delo z navarnimi snovi se lahko izvaja samo za to predpisanih in zakonsko določenih mestih pod nadzorom in z vsemi potrebnimi aktivnostmi za izvajane varnega dela
28. pri delu bodite pozorni in glejte kaj delate.
29. če ima črpalka poškodovane dele ni primerna za delo
30. vedno pazite da je napajalni kabel odmaknjen od gibljivih delov
31. napravo sprati v vodi po vsaki uporabi ne odlagati v kislno atmosfersko okolje
32. na delovno mesto kjer se uporablja črpalka namestiti navodila za varno delo in navodila za odpravo motenj če ne črpa.

NAVODILA ZA MENJAVO LEŽAJEV ELEKTROMOTORJA

Menjavo ležajev elektromotorja na črpalkah tipa RXL/TXL lahko izvede samo strokovno usposobljena oseba.

V izogib zapletom pri menjavi menjavo ležajev predastTORJA e lahko tudi servisni službi LASTATECH.

Kontakt za servis :SERVIS@LASTRATECH.COM.

Električni odkop iz omrežja mora izvesti izključno strokovno usposobljena oseba .
POZOR : Nikoli ne servisirajte črpalke če je priključni vodnik še prisoten na črpalki.

Navodila AIRFLOW:

Ohišje črpalke je tu postavljeno na vmesne čepe. Pri montaži je potrebno da med zategovanjem stalno gledate da je gred točno v centru statorja. Šele ko je ohišje popolnoma zategnjeno na elektromotor se lahko privije rotor.

Pri montaži pozite pri tej izvedbi na:

- čistost prirobnice, ohišja in čepov ko sestavljate
- križno zategovanje vijakov
- pazite na centriranje gredi da je točno v centru statorje.
- dobro zategovanje vijakov ki držijo ohišje in elektromotor
- pred zagonom preizkusite delovanje na suho . Natančnejši opis v nadaljevanju.

RAZASTAVLJANJE ČRPALKE

1. OČISTITE ČRPALKO NEČISTOČ IN JO Z SUHO CUNJO OBRISITE DA JE OHIŠJE ČISTO.

2. ODVIJTE ELEKTROMOTORJU ZAŠČITNI POKROV ČRPALKE IN GA SNEMITE IZ ČRPALKE



3. ODVIJ SPODNJI POKROV STATORJA Z SPECIJALNIM ORODJEM.
ČE GA NIMATE SI LAHKO POMAGATE Z INDUSTRIJSKIM PRIMEŽOM.
STISKANJE MORA BITI PREVIDNO DA NE POŠKODUJETE POKROVA STATORJA



4. ODVIJTE POKROV ELEKTROMOTORJA IN ODVIJTE 4 VIJAKE ZGORNJEGA POKROVA POD VETERNICO ELEKTROMOTORJA



5. PREVIDNO SNEMI SPODNJI POKROV SKUPAJ Z VETERNICO ELEKTROMOTORJA*



6. Z MOČNIMI KLEŠČAMI ALI S PRIJEMOM Z PRIMEŽEM ODVIJTE ROTOR ČRPALKE ZA ODVITJE ROTORJA POTREBUJETE POSEBNO ORODJE LAHKO PA SI POMEGATE Z VILIČASTIM KLUČEM VEČJIH DIMENZIJ ODVISNO OD TIPA ELEKTROMOTORJA.



7. ČRPALKO PRIMITE V ROČNI PRIMEŽ PAZITE DA NE POŠKODUJETE GREDI

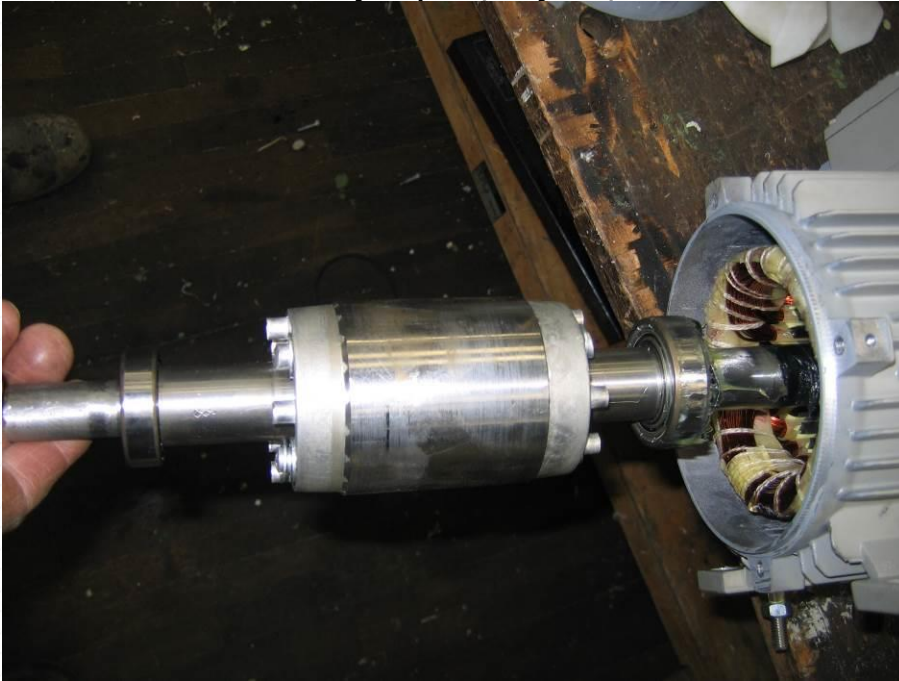


8. Z ROKO ODVIJTE ROTOR IZ GREDI

9. SNEMITE ROTOR ČRPALKE Z POMOČJO IZVIJAČEV PREKO ODPRTINE ZA POVRATNI VOD IZ GREDI ELEKTROMOTORJA



10. ODVIJTE ŠTIRI VIJAKE STATORSKEGA OHIŠJA IN SNEMITE ELEKTROMOTOR IZ OHIŠJA
IZ OHIŠJA SNEMITE ROTOR ELEKTROMOTORJA



11. LEŽAJE VEDNO SNEMAJTE Z POSEBNIM TRIKRAKIM ORODJEM V STROKOVNIH KROGIH IMENOVANIM »ABCIGERJEM«



12. LEŽAJ NA DALJŠEM DELU GREDI SNEMITE Z ABCIGERJEM ALI PA LEŽAJ ENOSTAVNO

13. NOVE LEŽAJE PREVIDNO VSTAVITI NA GRED Z USTREZNIMI TULCI NA ZUNANJO STRAN LEŽAJA JE PRIPOROČLJIVO NANESTI ŠE MALCE MASTI. PAZITE NA KOMPENZACIJSKI OBROČ.



SESTAVLJANJE ČRPALKE

14. PRI VSTAVITVI ROTORJA V STATORSKI DEL ELEKTROMOTORJA JE POTREBNO PAZITI NA VSTAVITEV JEKLENEGA KOMPENZACIJSKEGA OBROČA
15. PRIVIJTE ZGORNJI DEL ELEKTROMOTORJA KI JE POD VETERNICO
16. PRIVIJTE STATORSKI OKVIR ČRPALKE
17. Z PRIMEŽEM STISNITE DEL KAMOR PRIDE NATISNJENA VETERNICA ELEKTROMOTORJA IN PRIVIJTE ROTOR ČRPALKE
18. PRIVIJTE ŠE POKROVSTATORJA
19. NATISNITE VETERNICO ELEKTROMOTORJA
20. PRIVIJTE POKROV ELEKTROMOTORJA.
21. PREIZKUSITE Z ROKO ČE SE ELEKTROMOTOR NEMOTENO VRTI IN DA SE ROTOR NE DRGNE V STATOR. MEHANSKI SERVIS JE KONČAN

NAVODILA SESTAVE ZA MODEL: AIRFLOW.

OPIS: **Airflow izvedba** se vgrajuje pri težkih pogojih kjer so visoke temperature in veliko agresivnih hlapov. *Airflow izvedba pomeni da je med motorjem in črpalko zračnost da se motor bolje hladi in da vroči ali agresivni hlapi ne silijo direktno v motor.*

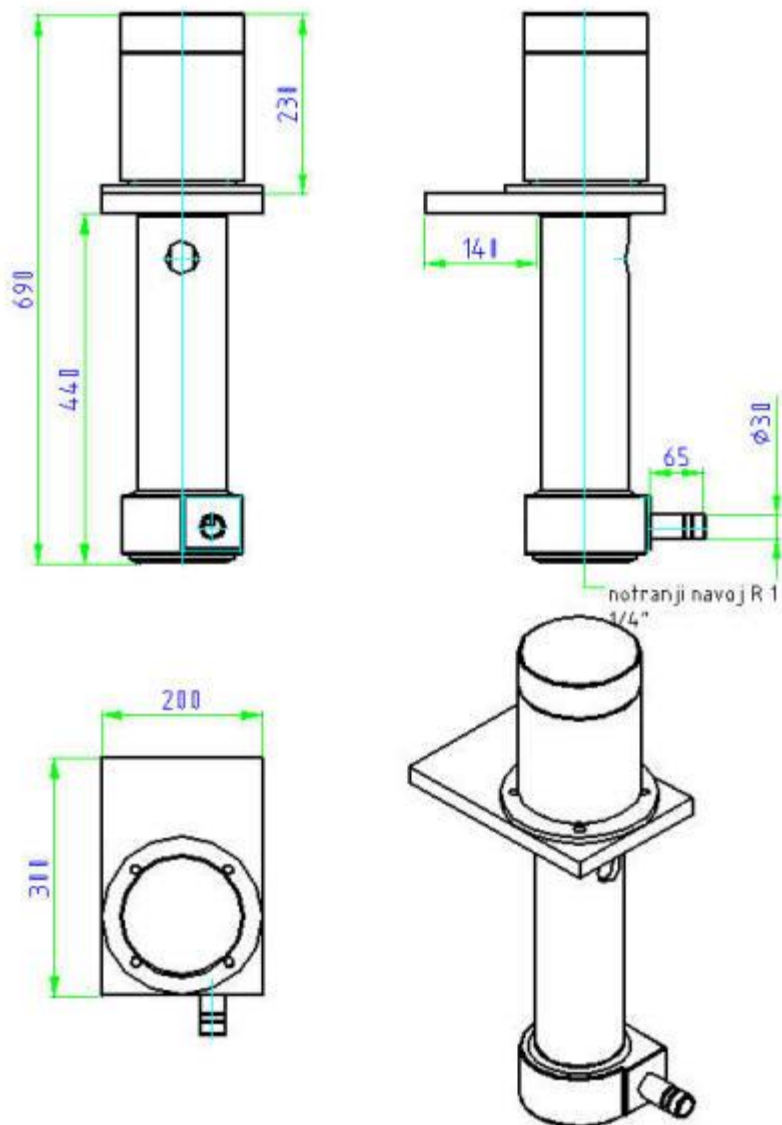
- 1 MED ELEKTROMOTORJEM IN OHIŠLEM ČRPALKE SO DISTANČNI STOŽCI.
- 2 DISTANČNI STOŽCI SO ŠTIRJE IN PRITRJUJEJO KOMPLETNO OHIŠJE ČRPALKE NA POGONSKI ELEKTROMOTOR
- 3 NA SESTAVLEN ELEKTROMOTOR KO ŠE NISTE MONTIRALI VENTILATOR NA KONCU GREDI ZA HLAJENJE VPNIŠTE ELEKTROMOTOR V ROČNI PRIMEZ.
- 4 POZOR VPETJE NAJ BŮ IZVEDENO TAKO DA STISNETE GRED KAMOR SE NASADI VENTILATOR ZA GLAJENJE (DA NE POŠKODUJETE GREDI JE NA » PAKNAH » PRIMEŽA VSTAVITE ALUMINIJ ALI GUMO. TAKO IMATE ELEKTROMOTOR FIKSNO VPET V PRIMEŽU Z VERTIKALNO POSTAVITVIJO GREDI.
- 5 OČISTITE IN PREGLEJTE PRIROBNICO ELEKTROMOTORJA DA JE ČISTA ENAKO VELJA ZA DISTANČNE VALJE IN OHIŠJE ČRPALKE.
- 6 POSTAVITE VALJE NA PRIROBNICO NA USTREZNA MESTA KJER SO IZVRTINE IN NATAKNITE OHIŠJE ČRPALKE TER ROČNO SESTAVITE VIJAKE BREZ ZATEGOVANJA DA SE DA ŠE CENTRIRATI OHIŠJE GLEDE NA PRIROBNICO ELEKTRO MOTORJA.
- 7 **POZOR POMEMBNO**
POSTAVITE IN CENTRIRAJTE GRED ELEKTROMOTORJA Z OHIŠJEM TAKO DA GLEDATE CENTRIČNOST SREDINSKE IZVRTINE STATORJA IN GREDI. ZATEGOVANJE MORA BITI NAJPREJ ROČNO KRIŽNO KOT PRI SESTAVLJANJU DIN PRIROBNIC.
KO IMATE ROČNO ZATEGNENE VIJAKE PREVERITE CENTRIČNOST.
ŠELE NATO UPORABITE ORODJE (2 VILIČASTA KLJUČA ŠT 17 OZ 19 ODVISNO OD MODELA ČRPALKE) IN PONOVO KRŽNO ZATEGNITE VIJAKE. GRED ELEKTROMOTORJA MORA BITI FIXIRANA V CENTRU SREDINSKE STATORSKE IZVRTINE.
OHIŠJE MOČNO ZATEGNITE IN PONOVO PREVERITE CENTRIČNOST. ČE CENTRIČNOSTI NI PONOVIŠTE CEL POSTOPEK DO TE MERE DA JE GRED MONTIRANA V CENTRU STATORSKE IZVRTINE. IZVEDBA MONTAŽE ZAHTEVA ZNANJE KVALIFICIRANEGA MONTERJA .
- 8 SESTAVLJANJE ROTORJA POKROVA STATORJA GRE V OBRATNEM VRSTEM REDU KOT RAZSTAVLJANJE ČRPALKE PRI ŽE OPISANEM POSTOPKU RAZSTAVE OPREME.



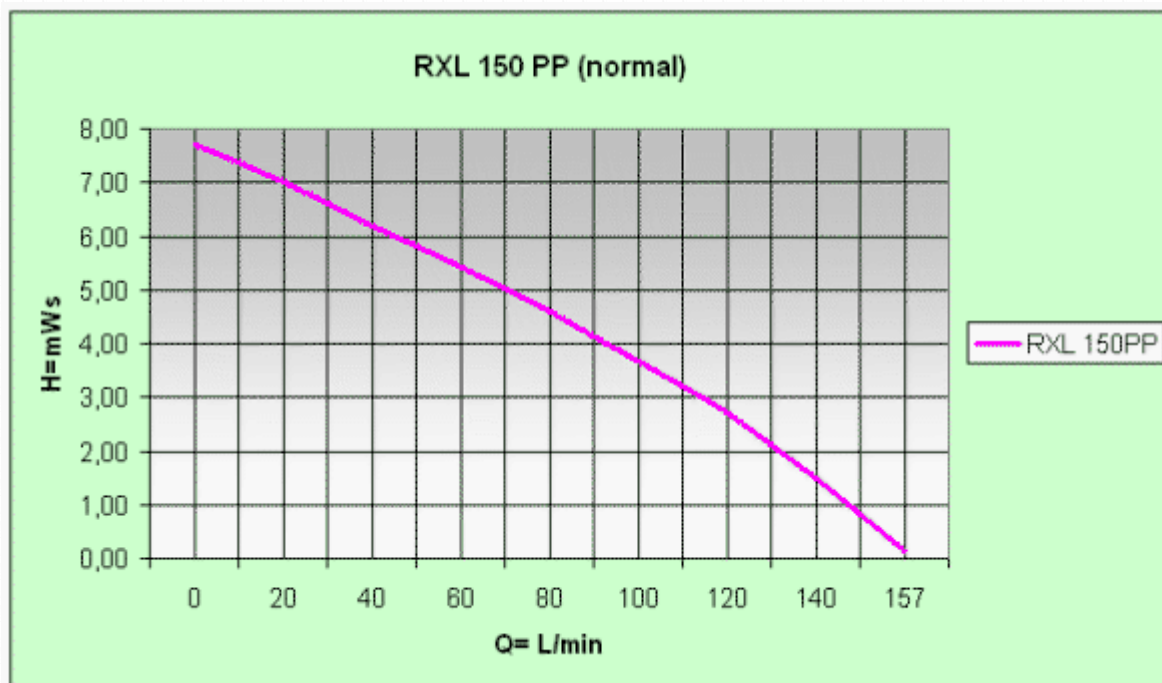
SLIKA PRIKAŽUJE NUJNOPOTREBNO ORODJE ZA SERVIS

PREKLJUČNE DIMENZIJE

ČRPALKE TEHNIČNE INFORMACIJE



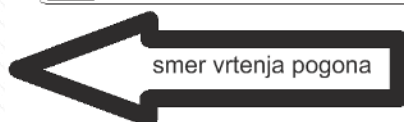
H-Q diagram RXL 150



OZNAKA NA ČRPALKI:

LASTRATECH LASTRATECH d.o.o. Rakovica 28, 4201 KRANJ-SLO

NAVODILO PRED ZAGONOM - SMER VRTENJA ELEKTROMOTORJA
 Pred zagonom napravo vklopiti za moment (3 sek) v prostem teku brez prisotnosti fluida. Preveriti smer vrtenja motorja (PUSČICA NA ELEKTROMOTORJU).
 Nasprotna smer vrtenja ni dovoljena poškoduje napravo - rotor črpalke se lahko odvije iz gredi.



LASTRATECH LASTRATECH d.o.o. Rakovica 28, 4201 KRANJ-SLO

SERVIS quality test

© 2012	jan	feb	mar	apr	maj	jun	jul	avg	sept	okt	nov	dec
© 2013	1	2	3	4	5	6	7	8	9	10	11	12
© 2014	13	14	15	16	17	18	19	20	21	22	23	24
	25	26	27	28	29	30	31					

servis@lastratech.com
 LASTRATECH d.o.o. Rakovica 28, 4201 KRANJ-SLO
 tel: +386 4 250 68 30, www.lastratech.com



LASTRATECH LASTRATECH d.o.o. Rakovica 28, 4201 KRANJ-SLO

PRODUCT serial number

1	0	1	2	3	4	5	6	7	8	9
	0	1	2	3	4	5	6	7	8	9
	0	1	2	3	4	5	6	7	8	9
	0	1	2	3	4	5	6	7	8	9

servis@lastratech.com
 LASTRATECH d.o.o. Rakovica 28, 4201 KRANJ-SLO
 tel: +386 4 250 68 30, www.lastratech.com

LASTRATECH LASTRATECH d.o.o. Rakovica 28, 4201 KRANJ-SLO

RXL 150-PP AIRFLOW
 centrifugalna brezležajna črpalka

Tip: **RXL 150-PP** ser.nr.: **ICE**

Priključitev: **3X380 V, 50HZ** Moc: **0,75kW** 2800 OBR/MIN

Max PRETOK: **150 L/H = 9 m³/H** T max: **70°C**

Max tlač. viš.: **7 mVs** **SUHI TEK JE DOVOLJEN!**

LASTRATECH d.o.o., Rakovica 28, 4201 KRANJ-SLO
 tel/fax: +386 4 250 68 30, servis@lastratech.com WWW.LASTRATECH.COM

NEVARNOST
KISLINA - JEDKO

UPORABLJAJ OSEBNA ZAŠČITNA
SREDSTVA ZA DELO
Z JEDKIMI KEMIKALIJIAMI

TEHNIČNE INFORMACIJE

TEHNIČNE INFORMACIJE : TIP RXL 150 PP	
Tip črpalke:	RXL 150 PP
Moč motorja/tip:	0.75 kW 3x380V ASIHHRONSKI EN2
Max pretok:	150 l/min
Max. tlačna višina:	8 mVs
Max. kinem.viskoznost	114 mm/s ²
Material črpalke / ohišje/gred/prevleka	polipropilen/st52/pp
Max temp medija:	70 C
Dim sesalne cevi:	DA 40 mm
MAX Dolžina sesalne cevi:	4000 mm
Dim tlačne cevi :	DA 32 mm
Tesnenje	BREZLEŽAJNA IZVEDBA
Teža:	8 kg
samosesalna dolžina:	400 mm
izvedbe:	PP PVC ali inox 1.4571
Način priklopa tlač cevi	holandec,prirobnica ali smerekica
<p>LAHKO OBRATUJE V SUHEM TEKU.</p>	

1. PRVI ZAGON

Pozor!!! zelo pomembno -VELJA ZA 3 FAZNE IZVEDBE

Opis:

PRI PRIKLOPU ČRPALKE NA ELEKTRIČNI VODNIK PREIZKUSITE SMER VRTENJA
NA SUHO ZA KRATEK ČAS.

(ROTOR ČRALKE NE SME BITI POTOPLJEN V TEKOČINO)

SMER VRTENJA ELEKTROMOTORJA JE OZNAČENA S PUŠČICO NA ELEKTROMOTORJU.

V nasprotnem primeru se lahko odvije rotor črpalke in poškoduje črpalko !

Črpalka/mešalo tipa RXL /TXL lahko obratuje na suho.



LASTRATECH, d.o.o.
Rakovica 28, 4201 Zgornja BESNICA, SLOVENIJA - EU
Tel: +386 (0)4 250 66 30 , GSM 041 642 631
Fax: +386 (0)4 250 66 33 , Skype: Lastratech



ID za DDV: SI 71724117

- centrifugalne črpalke
- 3D skeniranje
- galvanizirane kadi
- ECO kontejnerji
- semosesalne črpalke
- ventilatorji
- do zima tehnika
- mešalnice
- membranske črpalke
- centrifuge
- filtrirna tehnika
- vsedaltniki
- CAD/CAM izdelave
- ojni kvilci
- galvanizirani bobni
- industrijski design

www.lastratech.com
info@lastratech.com

Račun: SI56 1830 3008 9957 428

GARANCIJSKI LIST

NAZIV: Številka proizvoda: Datum proizvodnje	<u>CENTRIFUGALNA BREZLEŽAJNA mešalna ČRPALKA</u> <u>RXL – 150 PP AIRFLOW SPECIAL</u> <u>2201</u> <u>Marec 2013</u>
<p>1. SPLOŠNO - GARANCIJA VELJA SAMO ZA CENTRIFUGALNO BREZLEŽAJNO KISLINSKODOPORNO ČRPALKO <u>RXL– 150 PP</u></p> <p style="text-align: center;">- GARANCIJA VELJA OD PREVZEMA KAR JE RAZVIDNO PO DOKUMENTACIJI. (račun, ali dobavnica)</p> <p style="text-align: center;">- DATUM PREVZEMA : <u>20/03/2013</u> s tem datumom prične teči <u>garancijska doba</u>.</p>	
<p>2. IZJAVLJAMO</p> <ul style="list-style-type: none"> - da bomo v garancijskem roku zagotovili servisno vzdrževanje in nadomestne dele - da bomo v garancijskem roku na svoje stroške, kar vključuje tudi stroške prevoza proizvoda v servisne delavnice zagotovili odpravo okvare in pomankljivosti v roku, ki ni daljši od 30dni. 	
<p>3. GARANCIJE NE PRIZNAMO</p> <ul style="list-style-type: none"> - za razne poškodbe (mehanske in druge) po krivdi kupca; - če je ugotovljeno da je predhodna popravila opravljala nepooblaščen oseba - DA SE UPORABNIK NI DRŽAL NAVODIL ZA UPORABO - PREDVSEM UPORABE MEDIJA ZA PREČRPVANJE 	
<p>4. GARANCIJSKI ROK: 1 LETO</p>	
<p>IZDELEK JE PATENTIRAN IN ZAŠČITEN PRI URADU ZA ZAŠČITO INDUSTRIJSKE LASTNINE R. SLOVENIJE</p>	
<p>Prosimo kupca, da ob pismeni ali telefonski prijavi okvare obvezno navede: tip črpalke , opis okvare, datum nakupa.</p>	
<p>LASTRATECH d.o.o.</p>	

tel 04 2506630, fax 04 2506633
datum: **2.9.2014**